

Kielce, dnia 02.08.2024 r.

NO.26.11.2024.9

Pytania i odpowiedzi na pytania

Dotyczy postępowania pn. 1/2024 „Adaptacja i wyposażenie pomieszczeń w budynku dworca kolejowego w Kielcach na potrzeby korzystania przez Zarząd Transportu Miejskiego w Kielcach.

Zarząd Transportu Miejskiego w Kielcach informuje, że w postępowaniu o udzielenie zamówienia publicznego, prowadzonym w „Trybie podstawowym” zgodnie z art. 275 pkt. 1 ustawy z dnia 11 września 2019r. Prawo zamówień publicznych na: **1/2024 „Adaptacja i wyposażenie pomieszczeń w budynku dworca kolejowego w Kielcach na potrzeby korzystania przez Zarząd Transportu Miejskiego w Kielcach”** do Zamawiającego wpłynęły następujące pytania, dotyczące wyjaśnienia treści Specyfikacji Warunków Zamówienia

Pytanie 1

Prosimy o doprecyzowanie jakie krzesła mają zostać wycenione jako krzesła dla interesantów w sali sprzedaży (6sztuk).

Odpowiedź

Należy dostarczyć krzesła przewidziane do poczekalni, łatwo zmywalne, wolnostojące. Przykładowe typy krzesel przedstawiamy na poniższych rysunkach:





Pytanie 2

Prosimy o doprecyzowanie, że w sali sprzedaży (rys. 4f) należy wycenić zabudowę meblową na którą składają się: 3 biurka z podwyższonym frontem, 3 szare krzesła biurowe, 1 szafa ubraniowa oraz 8 szaf aktowych wysokich, a także 6 krzeseł oraz 1 stół o wymiarach 80x80cm dla interesantów. Jeżeli należy wycenić coś poza wymienionymi meblami to prosimy o przedstawienie zestawienia mebli.

Odpowiedź

W pomieszczeniu + 1.

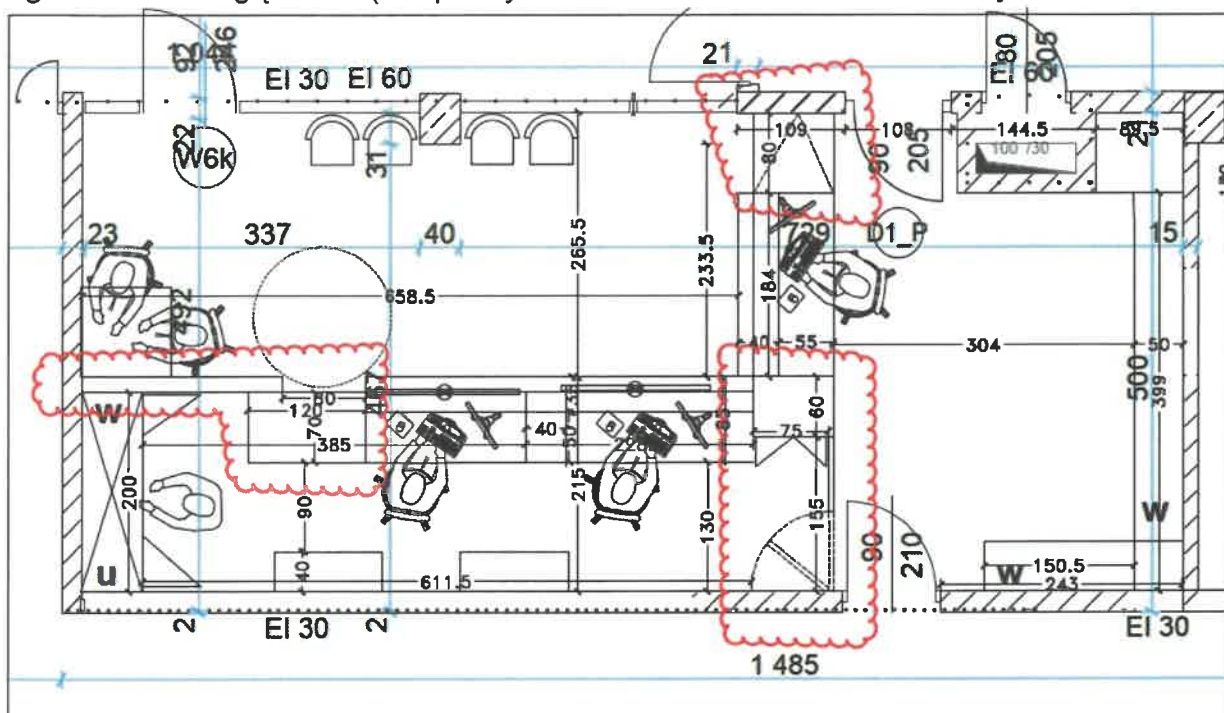
Do wyceny jest komplet zabudowy meblowej indywidualnej składający się z :

1. Lada biurka (2 stanowiska) z frontem podwyższonym o wysokości zgodnej z przekrojami na rys.4f czyli 75/124 cm i długości 508 cm, tym odcinek 120 cm długości, o wysokości 75 cm jest blatem dla osób niepełnosprawnych (umiejscowienie od strony szafy ubraniowej). Lada wyższa ma dodatkowo zgodnie z wizualizacją przegrodę szklaną.
2. Lada biurka (1 stanowisko) z frontem podwyższonym zgodnie z rys. 4f o wysokości 75/124 cm i długości 184 cm. Do biurka zamocowana płyta z zawiasem uchylnym umożliwiającą dostęp do Sali sprzedaży. Mocowanie od strony drzwi wejściowych .
3. Krzesła biurowe – 3 szt.
4. Szafa ubraniowa
5. Szafy aktowe – wykonane na wymiar pomieszczenia, głębokie na 40 cm. Wymiary odnośnie długości uzyskać po pomiarze stanu faktycznego na budynku.
6. Szafa 75x60 cm wysoka aktowa do której zamontowana jest ścianka działowa z drzwiami na klucz. Szafa indywidualnie wykonana pod wymiar z płyty meblowej dopasowanej do pozostałej zabudowy.

Należy pamiętać że wszystkie meble muszą spełniać aktualne wymogi BHP oraz prawa pracy.

Pytanie 3

Prosimy o doprecyzowanie co przedstawiają poniższe rysunki mebli, gdyż legenda na rys. 4f tego nie uwzględnia (nieopisany zakres zaznaczono czerwonymi chmurkami):



Jeżeli zaznaczona zabudowa jest w zakresie postępowania to prosimy o podanie specyfikacji technicznej wraz ze schematycznym układem zabudowy.

Odpowiedź

Materiały meblowe – płyta meblowa użyta jak na pozostałych formach zabudowy Sali sprzedaży.

Uzupełnienie rysunek 5b.

Pytanie 4

Prosimy o informację ile krzeseł biurowych należy wycenić w gabinecie dyrektora (rys. 4c). 4 czy 5 krzeseł biurowych (wg grafiki „krzesło konferencyjne”)?

Odpowiedź

Wycenić należy 5 krzeseł konferencyjnych zgodnie z rys. 4c pokój dyrektora meble. Krzesła w gabinecie dyrektora mają być tożsame z krzesłami przewidzianymi w sali konferencyjnej.

Należy pamiętać że wszystkie meble muszą spełniać aktualne wymogi BHP oraz prawa pracy.

Pytanie 5

Prosimy o potwierdzenie, że w sali konferencyjnej należy wycenić 13 krzeseł biurowych wg grafiki „krzesło konferencyjne”.

Odpowiedź

Wycenić należy 13 krzeseł konferencyjnych zgodnie z rys. 4d pokój konferencyjny meble. Krzesła w sali konferencyjnej mają być tożsame z krzesłami przewidzianymi w pokoju dyrektora. Należy pamiętać że wszystkie meble muszą spełniać aktualne wymogi BHP oraz prawa pracy.

Pytanie 6

Udostępniona dokumentacja graficzna zawiera grafikę o nazwie „krzesło konferencja 2”. Prosimy o określenie w jakim pomieszczeniu mają zostać umieszczone te krzesła oraz w jakiej ilości.

Odpowiedź

Udostępniona grafika jest elementem poglądowym dla krzeseł sali konferencyjnej oraz pokoju dyrektora.

Pytanie 7

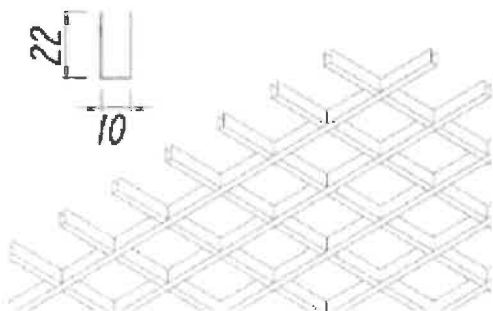
W nawiązaniu do odpowiedzi na pytanie nr 1 z dnia 25.07.2024r. prosimy o doprecyzowanie w jaki sposób należy wykończyć przestrzeń nad sufitem rastrowym w pomieszczeniach biurowych? Czy należy pozostawić ja w stanie „surowym”? Czy należy całą przestrzeń wyszpachlować i pomalować? Prosimy o podanie zaprojektowanego rozwiązania.

Odpowiedź

Przestrzeń nad sufitami w pomieszczeniach biurowych należy pozostawić bez szpachlowania. Powierzchnie pyłące zabezpieczyć poprzez impregnację środkiem gruntującym, a następnie wybielić.

Pytanie 8

W nawiązaniu do odpowiedzi na pytanie nr 1 z dnia 25.07.2024r. prosimy o potwierdzenie, że Zamawiający dopuszcza elementy sufitu rastrowego wysokości 22mm.



Odpowiedź

Zamawiający potwierdza możliwość montażu sufitu rastrowego wysokości 22mm.

Pytanie 9

Prosimy o potwierdzenie, że zaprojektowany układ ścian murowanych wg rys.1 „układ ścian” odpowiada ścianom w stanie istniejącym, w innym przypadku prosimy o udostępnienie projektu wyburzeń / zamurowań.

Odpowiedź

Rysunek rys.1 „układ ścian„ odpowiada stanowi projektowanemu. Należy uwzględnić różnice zaistniałe ze stanem istniejącym z wizji lokalnej. Jest to zamurowanie przejścia w pomieszczeniu +1.51 (do sali konferencyjnej +1.37), uwzględnienie przejścia w pomieszczeniu + 1.57 a 1.58. Należy też uwzględnić różnice zaistniałe w czasie budowy związane z przepisami PPOŻ w których nastąpiło przesunięcie drzwi z kontrolą dostępu na komunikacji +1.52. Tam kierować się odpowiedzią zgodną z udzieloną na pytanie nr 1 w dniu 30.07.2024 r.

Pytanie 10

W opisie oraz na rysunkach nie zaznaczono, że do wykonania jest fartuch z płytek pomiędzy zabudową meblową w pomieszczeniu socjalny. Prosimy o potwierdzenie, że pomiędzy szafkami dolnymi, a górnymi Zamawiający nie wymaga ułożenia płytek, a ścianę należy wykończyć wyłącznie poprzez malowanie

Odpowiedź

W pomieszczeniu socjalnym pomiędzy zabudową meblową jest panel z płyty meblowej – jest to element zabudowy meblowej. Nie jest wymagane ułożenie płytek a montaż paneli.

Pytanie 11

W opisie w punkcie 6. Pomieszczenia łazienek znajduje się opis wykończenia ścian: „(...) położenie tynków, gruntowanie, gładzenie i pomalowanie ścian farbą akrylową ceramiczną zmywalną RAL 9010, ułożenie płytki ściennej, ceramicznej, matowej, piaskowej o wymiarach 60x60cm (...)”. Prosimy o jednoznaczne określenie w jaki sposób należy wykończyć powierzchnie ścian w łazienkach.

Odpowiedź

Ściany należy wykończyć płytką, a sufity wybielić.

Pytanie 12

Według opisu technicznego w pomieszczeniach biurowych podłogi należy wykończyć wykładziną dywanową. Z rysunku „rys 3 układ podłogi a2” natomiast wynika, że podłogi w pomieszczeniach biurowych nr. +1.53, +1.54, +1.55, +1.56 należy wykonać z płytek. Prosimy o wyjaśnienie tej rozbieżności oraz potwierdzenie, że podłogi wymienionych pomieszczeń również należy wykończyć wykładziną dywanową.

Odpowiedź

Wyżej wymienione pomieszczenia są pomieszczeniami o odmiennej funkcji biurowej i została tam użyta płytka podłogowa zgodnie z rys. 3 – układ podłogi a2.

1/2024 „Adaptacja i wyposażenie pomieszczeń w budynku dworca kolejowego w Kielcach na potrzeby korzystania przez Zarząd Transportu Miejskiego w Kielcach”

Do pomieszczeń w płytce należą również pomieszczenia oznaczone numerami: +1,24, + 1.38, +1.39, +1.40, +1.41, +1.42, +1.61.

Pytanie 13

Prosimy o doprecyzowanie jaki sufit wykonać w pomieszczeniach: punkt obsługi klienta; pomieszczeniu socjalnym; sali konferencyjnej oraz gabinecie dyrektora. Wizualizacje wskazują na sufit modułowy.

Odpowiedź

Wykonać zgodnie z udzieloną odpowiedzią na pytania nr 1 i nr 2 w dniu 25.07.2024 r. - wszędzie sufit rastrowy z wyłączeniem komunikacji .

Pytanie 14

Czy zakup i montaż poręczy uchylnych oraz stałych w pomieszczeniu WC dla niepełnosprawnych wchodzi w zakres zamówienia? Jeżeli tak, prosimy o uzupełnienie przedmiaru robót.

Odpowiedź

Zamawiający potwierdza że montaż poręczy uchylnych oraz stałych w pomieszczeniu WC dla niepełnosprawnych wchodzi w zakres zamówienia zgodnie z dokumentacją projektową.

Zamawiający nie przewiduje zmiany przedmiarów robót.

Pytanie 15

Prosimy o wyjaśnienie, czy wykonanie zabudowy suchej z płyt GK wszelkich pionów sanitarnych wchodzi w zakres zamówienia. Jeżeli tak, prosimy o uzupełnienie przedmiaru robót.

Odpowiedź

Zamawiający informuje że zabudowa sucha z płyt GK wszelkich pionów sanitarnych wchodzi w zakres zamówienia i winna być wykonana na podstawie rysunków aranżacyjnych jak i wizji lokalnej przeprowadzonej na obiekcie.

Zamawiający nie przewiduje zmiany przedmiarów robót.

Pytanie 16

Prosimy o podanie wysokości na jaką należy wykonać tapety na ścianach.

Odpowiedź

Tapety mają być wykonane do wysokości sufitu.

DYREKTOR
Damian
mgr Barbara Damian

